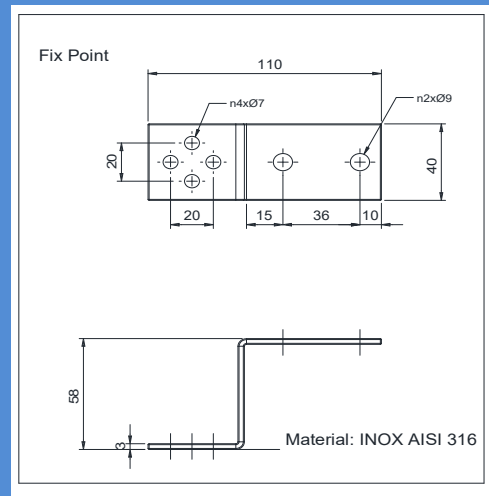
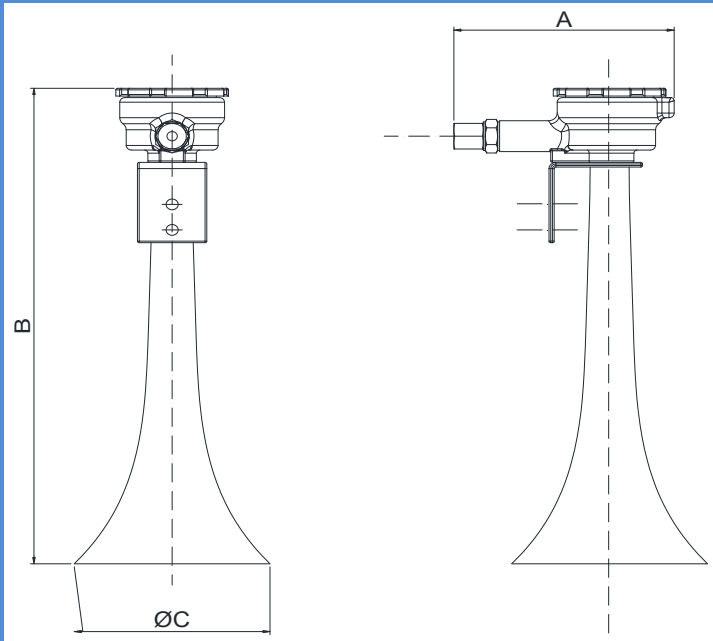


SCHEMA TECNICA - DATA SHEET



SIRENA PNEUMATICA A TROMBETTA CERTIFICATA CPR PNEUMATIC TRUMPET SIREN WITH CPR CERTIFICATION



Dati Tecnici / Technical Data

Funzionamento con / Operation with	CO ₂ - N ₂
Pressione di lavoro / Working pressure	8÷70 bar
Range di temperatura / Temperature range	-20÷ (+300°C)
Consumo di N ₂ / Consumption N ₂ @10 bar	21 g/min
Consumo di N ₂ / Consumption N ₂ @70 bar	124 g/min
Consumo di CO ₂ / Consumption CO ₂ @70 bar	147 g/min
Consumo CO ₂ per bombola pilota e pressione in scarica / CO ₂ Consumption with pilot cylinder and decreasing pressure	2350 (g/30min) 2950 (g/60min)
Peso / Weight	1,15 Kg
Materiali / Materials	Acciaio Inox - Ottone / Stainless steel- brass
Posizione per installazione / Installation position	Rivolgere l'emissione acustica verso il basso / Turn the noise emission downwards
Specifica di utilizzo / Ambient conditions	Adatto solo per interni / Only suitable for indoor installation
Dimensioni / Dimensions:	A= 130 mm
	B=315mm
	C=114mm

Rev.1 01/02/2023

CODE AU-MX-1

Il presente documento è di proprietà esclusiva di Antincendi Unidet Srl e non può essere divulgato o riprodotto, neanche parzialmente, senza l'autorizzazione
This document is exclusive property of Antincendi Unidet Srl and may not be disclosed or reproduced not even partially without authorization.

Antincendi Unidet Srl si riserva il diritto di apportare, per aggiornamenti o miglioramenti qualsiasi tipo di modifica ai propri prodotti anche senza preavviso.
Antincendi Unidet Srl may make improvements and/or changes in the product(s) described in this publication at any time without notice.

A termine di legge la Antincendi Unidet Srl si riserva la proprietà del presente documento e ne vieta la riproduzione, anche parziale o la comunicazione a terzi senza il proprio benestare.
As by law enacted Antincendi Unidet Srl reserves the property rights on the present document and forbids the copy, even partial, and the notice to third party without authorization of the same society.